

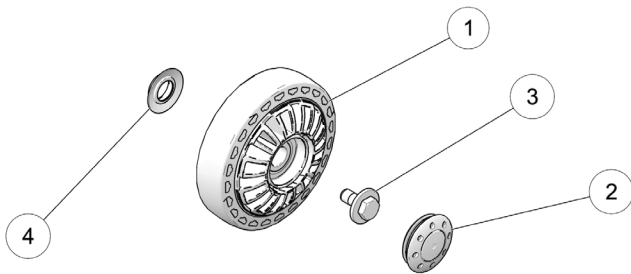
134mm WHEEL KIT - X4S

P/N 7016-00-6134

Application: X4S TRACK SYSTEM



Kit Contents:

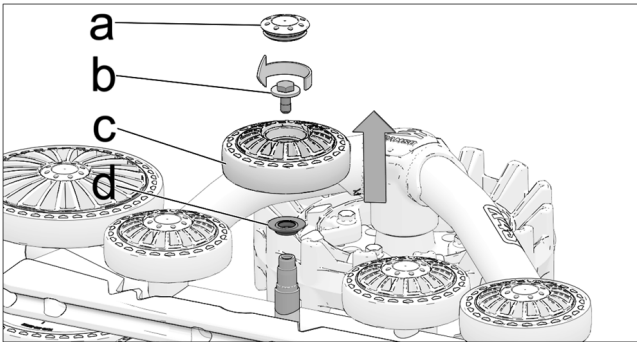


Ref	Part Description	Qty
1	134mm Injection wheel, Assy	1
2	Wheel cap	1
3	HCSW, M10-1.5X25, 8.8, ZP, TL, DIN933	1
4	Shaft seal	1

Note: Use a grease designed for equipment operating in extreme and/or wet environments.

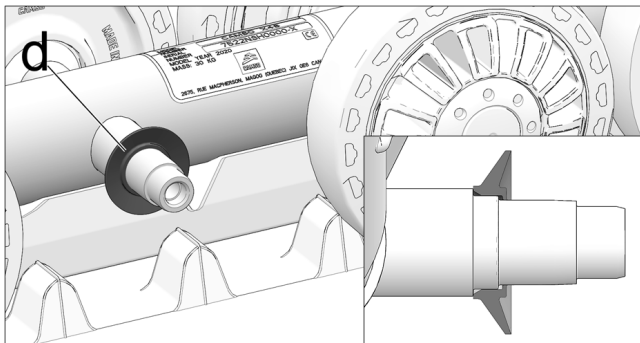
INSTALLATION

1- Removal of existing parts

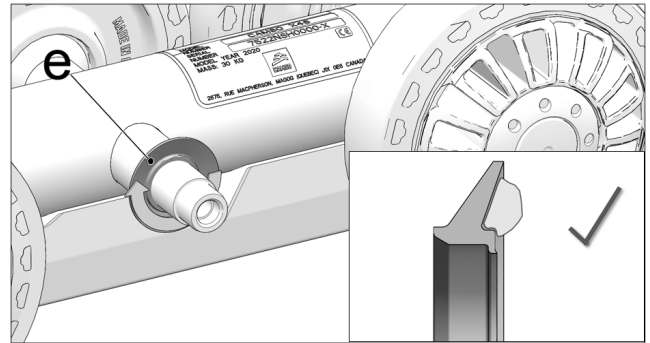


1.1 Remove cap (a), loosen and remove bolt (b), lift wheel (c) off of wheel shaft, remove wheel seal (d).

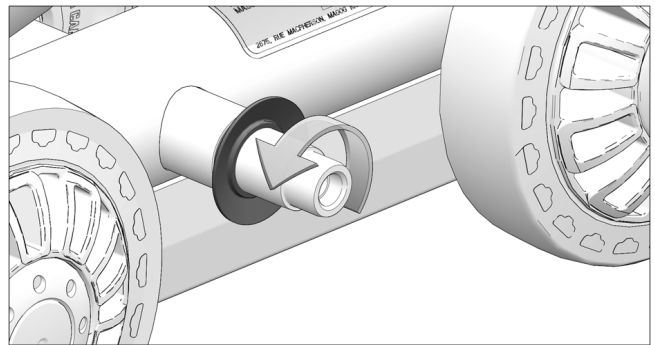
2- Installation of new parts



2.1 Install new seal (d) on clean, dry wheel shaft at position shown above.

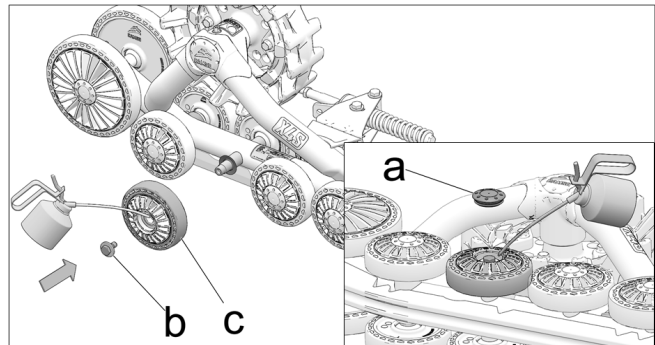


2.2 Apply evenly 3 to 3.5 cc of grease in v-shaped groove (e), all the way around.



2.3 Apply grease evenly on shaft where new wheel will be mounted.

RECOMMENDED: Pour 5 cc of 80w90 oil between wheel bearings before mounting new wheel.



2.4 Slide new wheel (c) on shaft, making contact with seal. Install new bolt (b) and tighten to **30 N-m** (22 lb-ft) of torque.

2.5 Install new wheel cap (a).

RECOMMENDED: Pour 5 cc of 80w90 oil under new wheel cap.

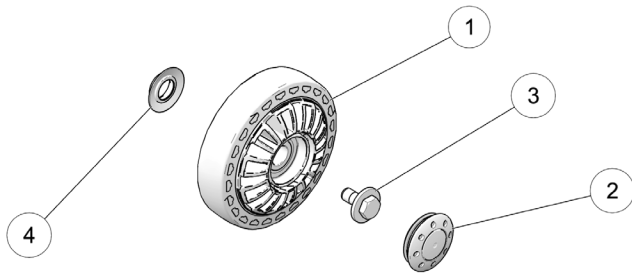
ENSEMBLE DE ROUE 134mm - X4S

N/P 7016-00-6134

Application : SYSTÈME DE TRACTION X4S



L'ensemble contient:

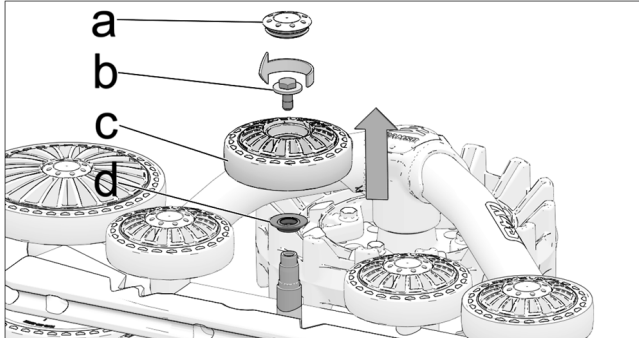


Réf	Description	Qté
1	134mm Roue injection, Ass.	1
2	Capuchon de roue	1
3	HCSW, M10-1.5X25, 8.8, ZP, TL, DIN933	1
4	Joint de roue	1

Note: Utiliser une graisse conçue pour l'équipement opérant en milieu extrêmement difficile et humide.

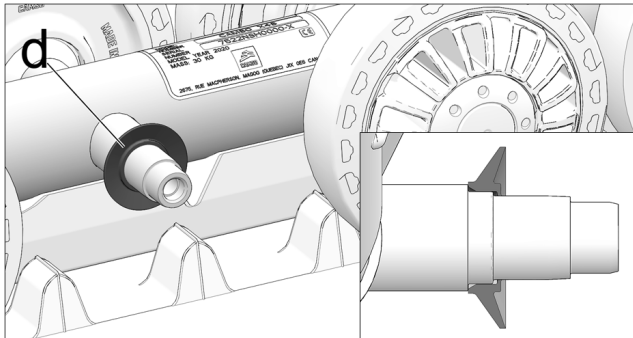
INSTALLATION

1- Démontage des pièces en place

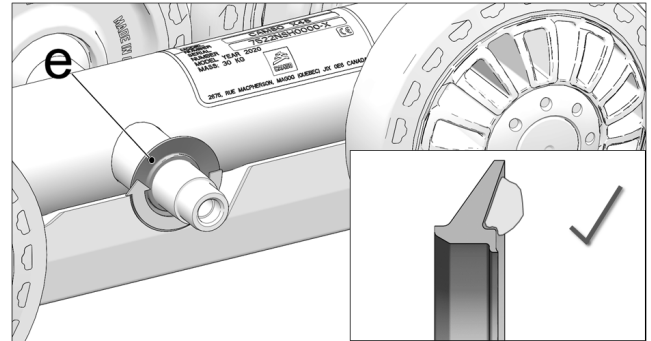


1.1 Retirer le capuchon (a), dévisser et retirer le boulon (b), retirer la roue (c) de l'arbre de roue, retirer le joint d'étanchéité (d).

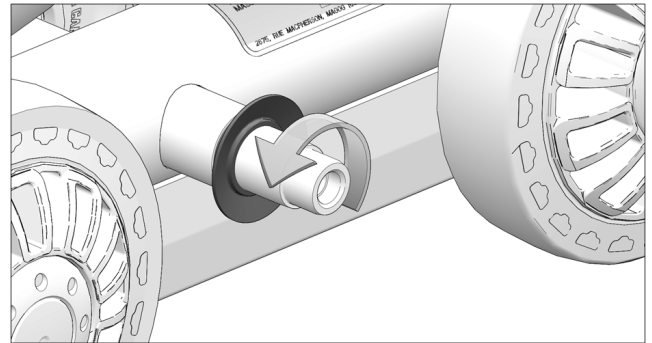
2- Installation des nouvelles pièces



2.1 Installer, tel qu'illustré ci-dessus, le nouveau joint d'étanchéité (d) sur le diamètre de l'arbre de roue, asséché et nettoyé préalablement.

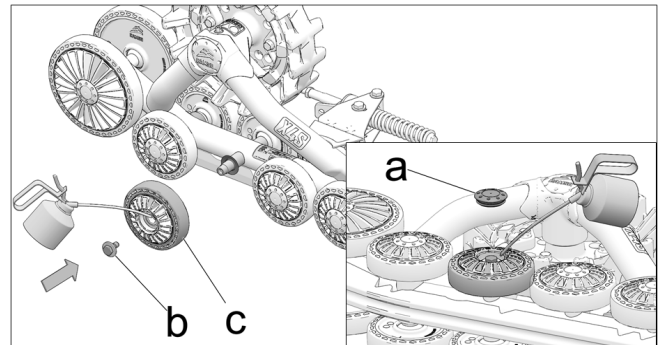


2.2 Appliquer uniformément 3 à 3.5 cc de graisse dans la rainure en V (e). Appliquer tout autour.



2.3 Appliquer uniformément de la graisse tout autour de l'arbre de roue avant d'installer la nouvelle roue.

RECOMMANDÉ : verser 5 cc d'huile 80w90 entre les roulements avant d'installer la nouvelle roue.



2.4 Insérer la nouvelle roue (c) sur l'arbre en faisant contact avec le joint. Installer le nouveau boulon (b) et serrer à **30 N·m** (22 lb·pi).

2.5 Installer le nouveau capuchon de roue (a).

RECOMMANDÉ : verser 5 cc d'huile 80w90 sous le nouveau capuchon avant l'installation.