

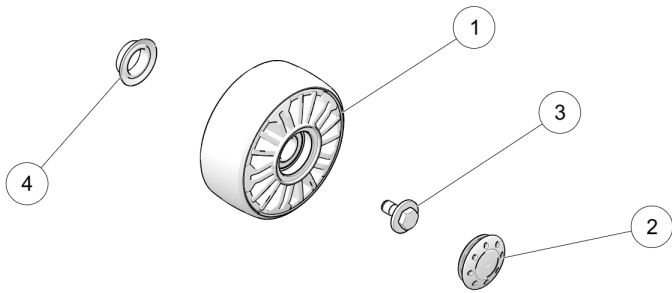
# UTV WHEEL KIT

P/N 7016-00-5220 | 7016-00-5133 | 7016-00-8532

Application: UTV TRACK SYSTEM



## Kit Contents:

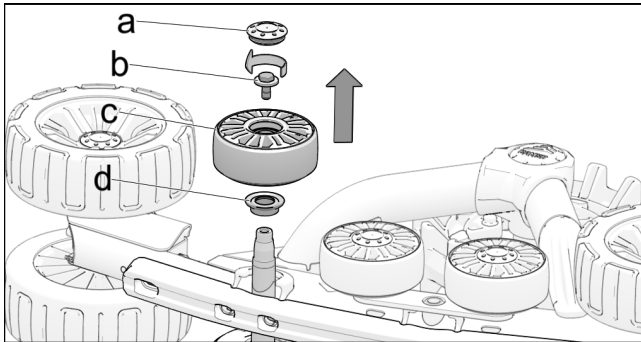


Ref	Part Description	Qty
1	UTV Wheel 132mm x 50mm - ass'y	1
2	Wheel cap	1
3	HCSW, M10-1.5X25, 8.8, ZP, TL, DIN933	1
4	Seal - Wheel UTV	1

Note: Use a grease designed for equipment operating in extreme and/or wet environments.

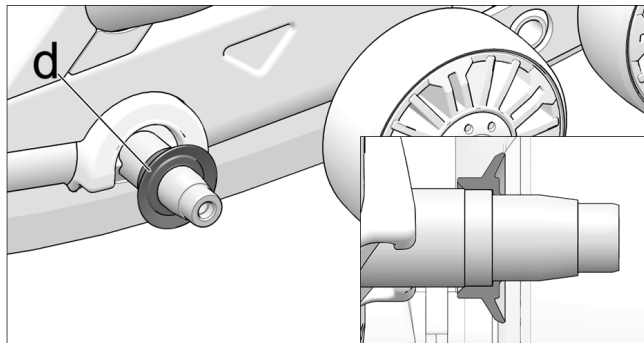
## INSTALLATION

### 1- Removal of existing parts

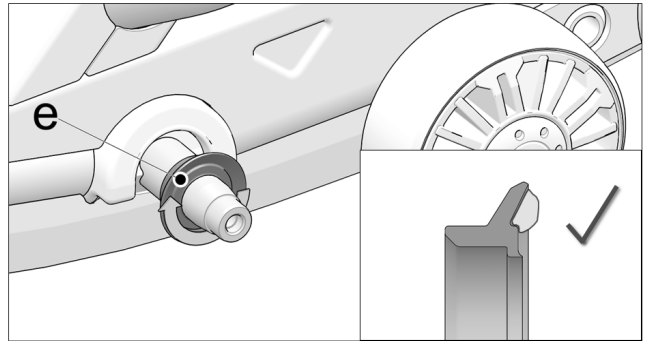


1.1 Remove cap (a), loosen and remove bolt (b), lift wheel (c) off of wheel shaft, remove wheel seal (d).

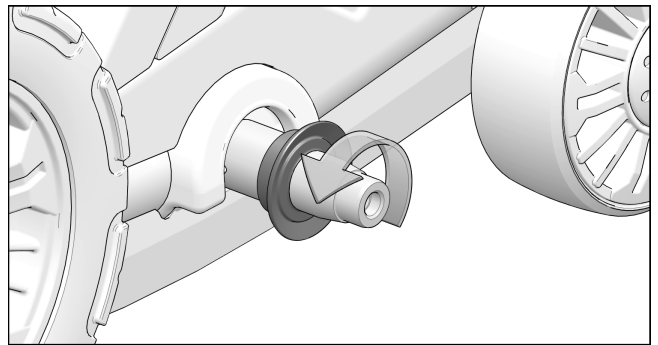
### 2- Installation of new parts



2.1 Install new seal (d) on clean, dry wheel shaft at position shown above.

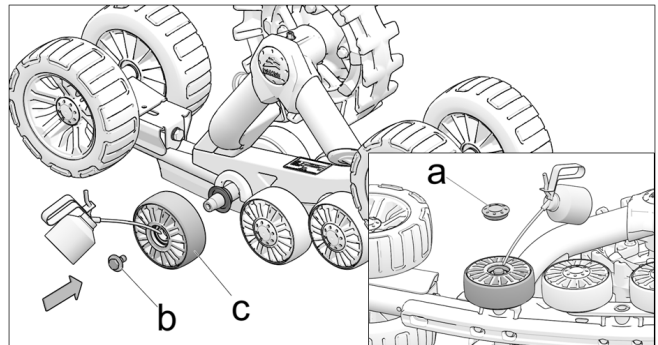


2.2 Apply evenly 3 to 3.5 cc of grease in v-shaped groove (e), all the way around.



2.3 Apply grease evenly on shaft where new wheel will be mounted.

**RECOMMENDED: Pour 5 cc of 80w90 oil between wheel bearings before mounting new wheel.**



2.4 Slide new wheel (c) on shaft, making contact with seal. Install new bolt (b) and tighten to **30 N-m** (22 lb-ft) of torque.

2.5 Install new wheel cap (a).

**RECOMMENDED: Pour 5 cc of 80w90 oil under new wheel cap.**

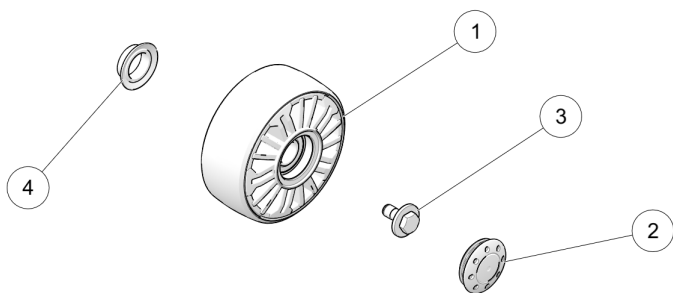
# ENSEMBLE DE ROUE UTV

N/P 7016-00-5220 | 7016-00-5133 | 7016-00-8532

Application : SYSTÈME DE TRACTION UTV



L'ensemble contient:

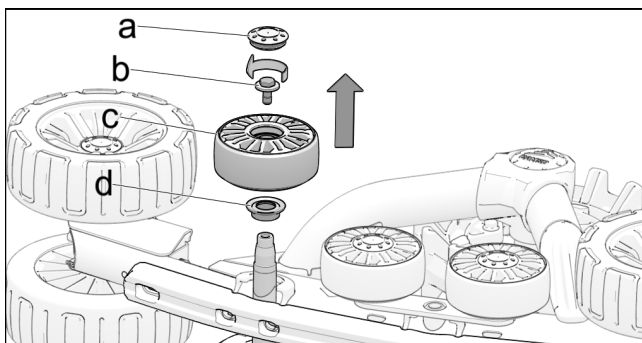


Réf	Description	Qté
1	Roue UTV 132mm x 50 mm - ass.	1
2	Capuchon de roue	1
3	HCSW, M10-1.5X25, 8.8, ZP, TL, DIN933	1
4	Joint - roue UTV	1

Note: Utiliser une graisse conçue pour l'équipement opérant en milieu extrêmement difficile et humide.

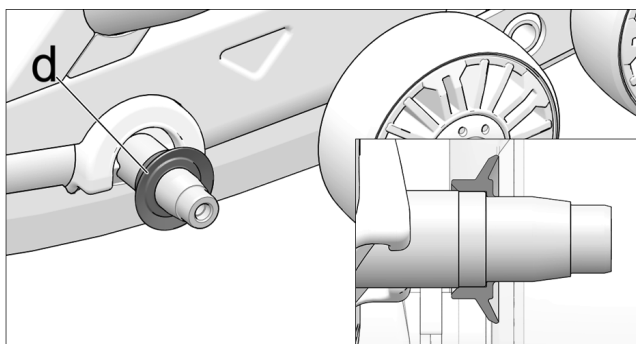
## INSTALLATION

### 1- Démontage des pièces en place

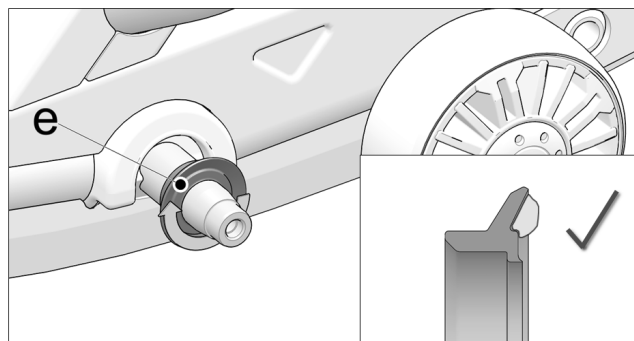


1.1 Retirer le capuchon (a), dévisser et retirer le boulon (b), retirer la roue (c) de l'arbre de roue, retirer le joint d'étanchéité (d).

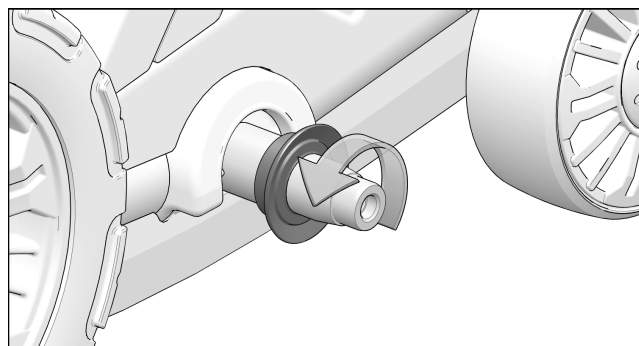
### 2- Installation des nouvelles pièces



2.1 Installer, tel qu'illustré ci-dessus, le nouveau joint d'étanchéité (d) sur le diamètre de l'arbre de roue, asséché et nettoyé préalablement.

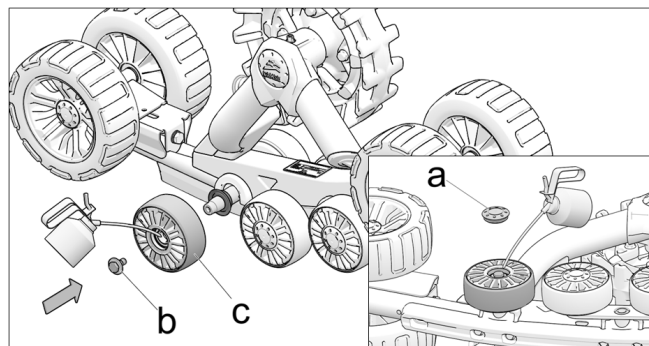


2.2 Appliquer uniformément 3 à 3.5 cc de graisse dans la rainure en V (e). Appliquer tout autour.



2.3 Appliquer uniformément de la graisse tout autour de l'arbre de roue avant d'installer la nouvelle roue.

**RECOMMANDÉ : verser 5 cc d'huile 80w90 entre les roulements avant d'installer la nouvelle roue.**



2.4 Insérer la nouvelle roue (c) sur l'arbre en faisant contact avec le joint. Installer le nouveau boulon (b) et serrer à **30 N-m** (22 lb-pi).

2.5 Installer le nouveau capuchon de roue (a).

**RECOMMANDÉ : verser 5 cc d'huile 80w90 sous le nouveau capuchon avant l'installation.**